

Date tehnice pentru produs: MG952004-A

# Transformator de curent 40/5A, D=21mm, clasă 3



## Fișe tehnice

Notă

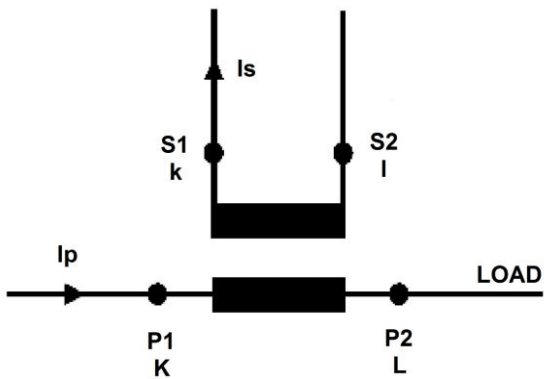
The converter is not allowed to be operated with open secondary side, because this leads to a dangerous overvoltage at the secondary side and overheating of the converter!!! (EN60044-1/A2)  
Therefore, when disconnecting the measuring device, meter or power analyzer, short-circuit the secondary side.

Intended use	for cables up to diameter 21 mm
Standard produs	BS3938 EN 61869-2 BS7626
Decupaj mm (mm)	Ø21
<b>Specifications</b>	
Rated current primary side Ipr (A)	40
Rated current secondary side Isr	5A
<b>Carcasă</b>	
Housing material	Polycarbonate, self-extinguishing Class V0 according to UL-94
Grad de protecție	IP20

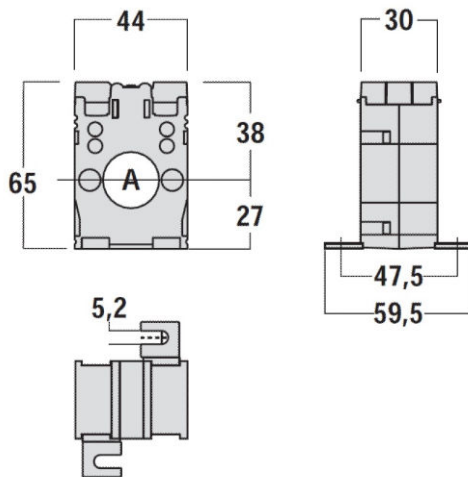
## Fișe tehnice - Continuare

Metodă de montaj	Optional: DIN rail adapter (EN50022) screwable for mounting on panel
Masă g	180
<b>Conexiune</b>	
Winding secondary side	max. 2 separate wires 2,5mm <sup>2</sup> Screw terminals
<b>Accuracy classes</b>	
Burden	Class 3 (1VA)

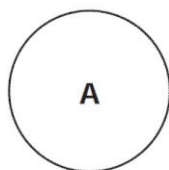
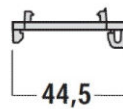
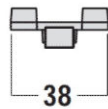
## Schaltbild



# Maßbild



**Option: Hutschienenadapter 35mm (EN 50022)**  
 35mm rail mounting (EN 50022)



**Primärschiene / Bar 16 x 12,5**

SCHRACK Technik GmbH, AT-1235 Wien, Seybelgasse 13

[www.schrack.com](http://www.schrack.com)

## Tabel articole

Descriere	Cod comandă
Transformator de curent 40/5A, D=21 mm, clasă 3	MG952004-A
<b>Accesorii opționale</b>	
Contor digital kWh 1A/5A (6A), 3faze, 2 tarife, MID cerere ATENȚIE: CONSTANTĂ SE POATE SETA O SINGURĂ DATE! Măsoară energia consumată și injectată în rețea (2 direcții)	MGX20006
Contor digital kWh 1A/5A(6A), 3f, 2 tarife, MID cerere, M-BUS ATENȚIE: CONSTANTĂ SE POATE SETA O SINGURĂ DATE! Măsoară energia consumată și injectată în rețea (2 direcții)	MGX20306
Contor digital kWh 1A/5A (6A), 3f, 2 tarife, MID cerere, Modbus ATENȚIE: CONSTANTĂ SE POATE SETA O SINGURĂ DATE! Măsoară energia consumată și injectată în rețea (2 direcții)	MGX20406